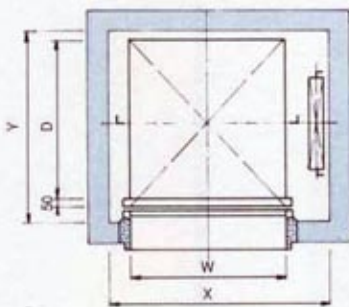


## UFシリーズ

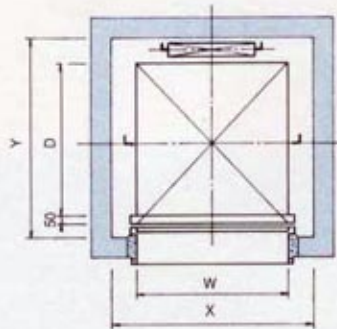
昇降路寸法表〈単位mm〉

型式	カゴ内法寸法	平面1図		平面2図		平面3図		平面4図	
	間口W×奥行D×高さH	X	Y	X	Y	X	Y	X	Y
UF-200	850×1150×1200	1250	1350	1150	1450	1250	1410	—	—
UF-300	900×1100×1200	1300	1300	1200	1400	1300	1360	—	—
UF-500	1000×1000×1200	1400	1200	1300	1350	1400	1260	1400	1330
UF-750	1000×1000×1200	1500	1200	1350	1400	1500	1260	—	—

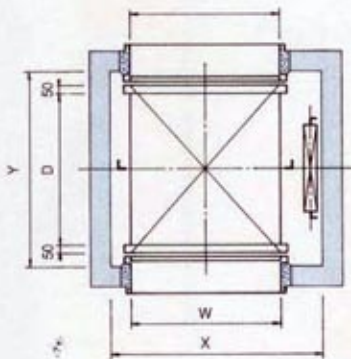
●OH=二枚扉上下開(2250)一枚扉上開(2850) / P=二枚扉上下開(750)一枚扉上開(400)



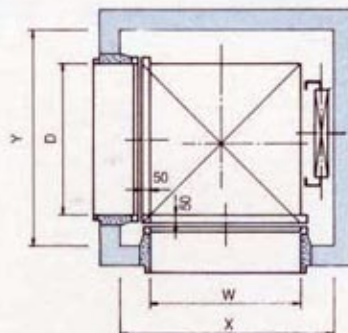
平面1図



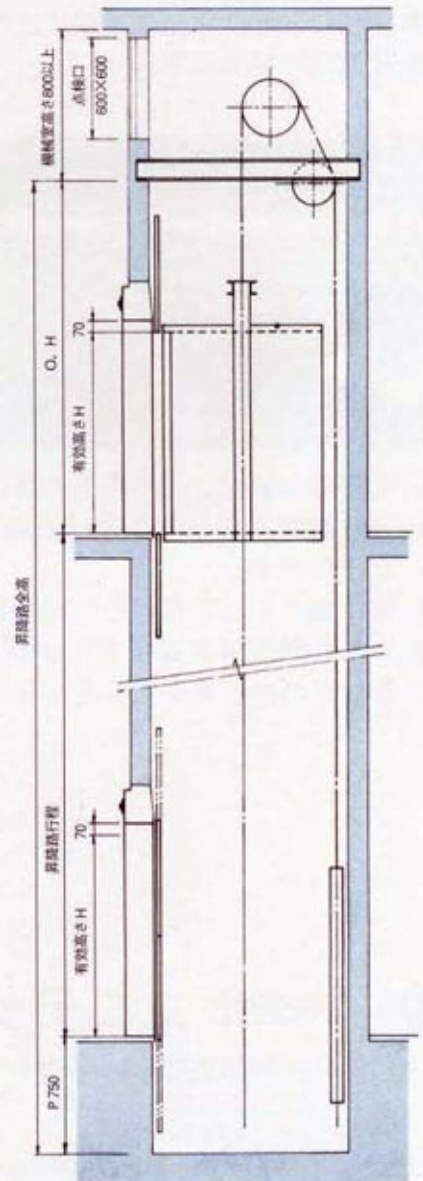
平面2図



平面3図



平面4図



断面図