

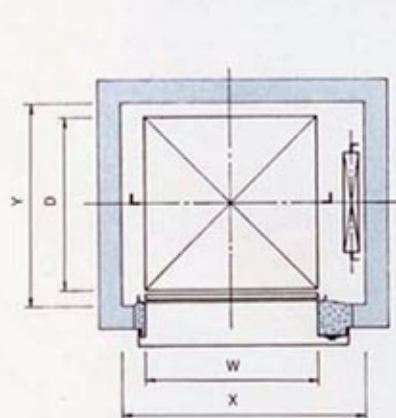
TABLR TYPE

UTシリーズ

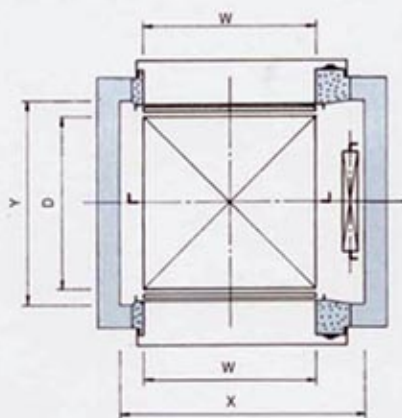
昇降路寸法表 <単位mm>

型 式	カゴ内法寸法	平面1図		平面2図		平面3図		断面図	
	間口W×奥行D×高さH	X	Y	X	Y	X	Y	OH	P
UT-50	500×500×600	850	650	850	680	850	800	1200	750
UT-75	600×600×750	950	750	950	780	950	900	1300	
UT-100	700×700×900	1100	900	1100	930	1100	1050	1500	
UT-150	800×800×950	1150	950	1150	980	1150	1100	1600	

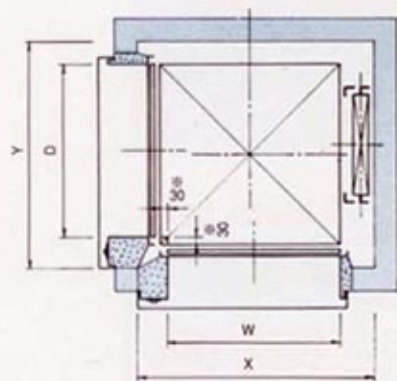
●カゴに安全棒又はカゴ扉が取り付けるときは平面図Y寸法50mm増し



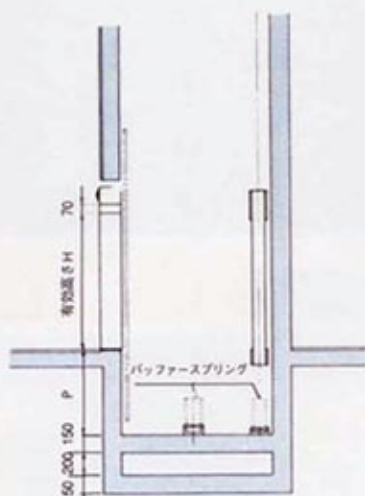
平面1図



平面2図

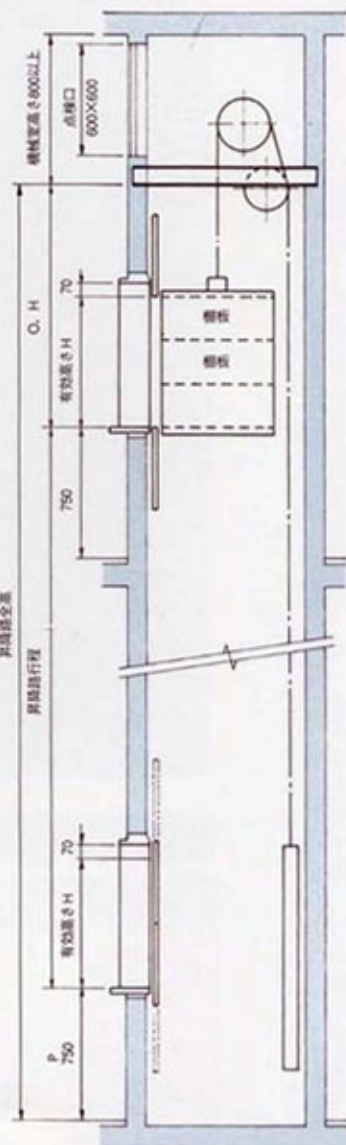


平面3図



下に規定、仕様、基準、取手等がある場合のビット構造断面図全機種共通

ビット断面図



断面図

注※UT-150は40mmとする