

# 据付図と寸法表

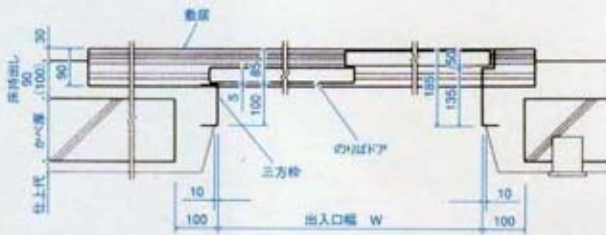


## のりば詳細図

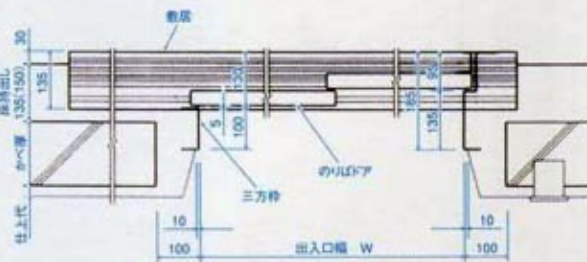
### ■2枚戸片開き/2S

平面図

( $W \leq 1400\text{mm}$ の場合)

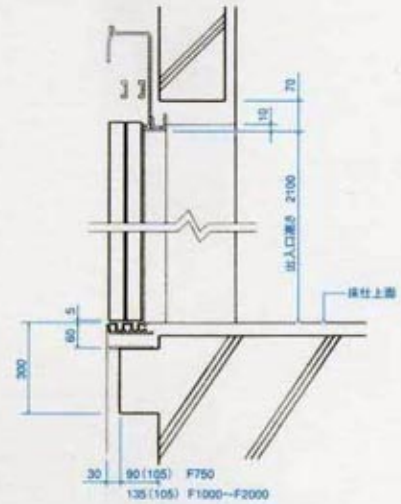


( $W \geq 1500\text{mm}$ の場合)



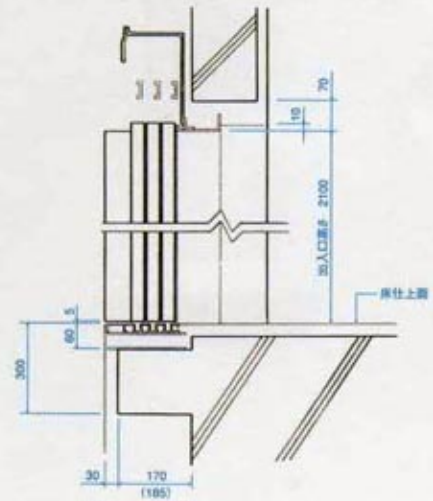
断面図

(2S)



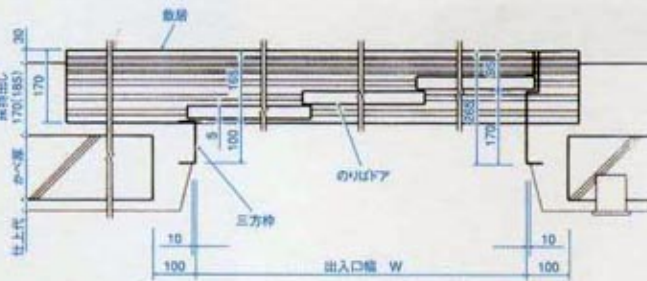
断面図

(3S)



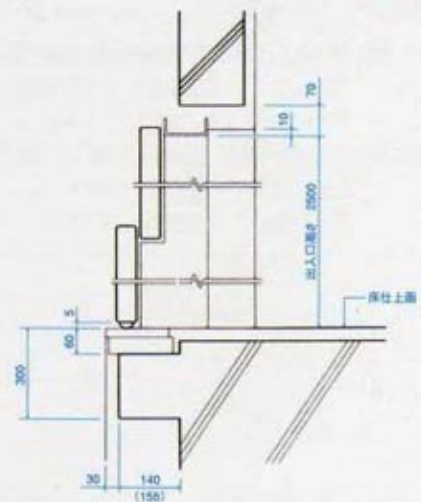
### ■3枚戸片開き/3S

平面図



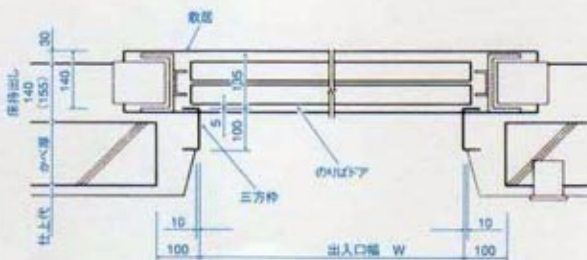
断面図

(2U)



### ■2枚戸上開き/2U

平面図



( ) 寸法は二方出入口の場合を示します。